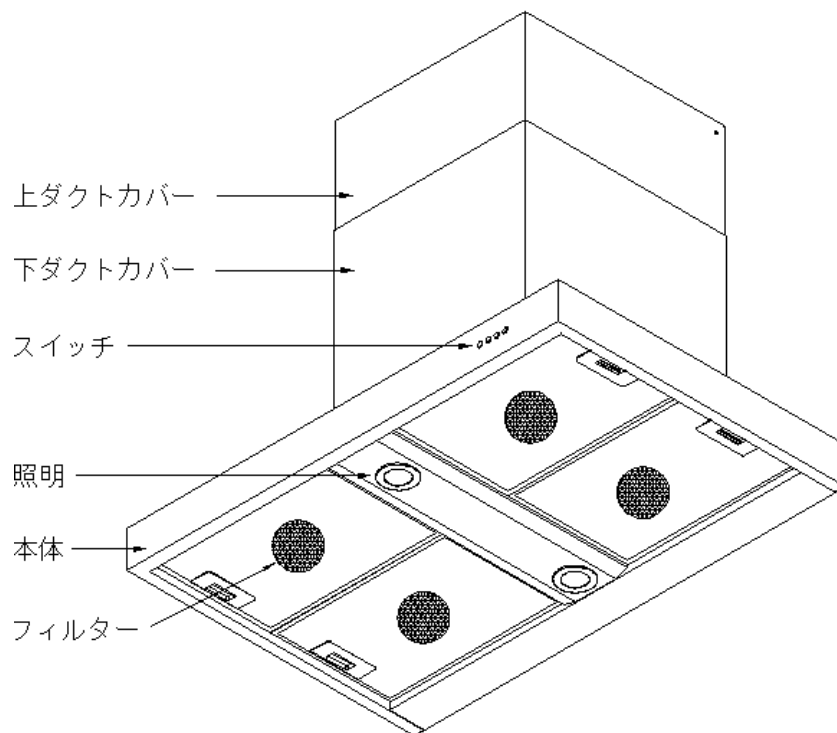





IMH 90SP-03

「設置」説明書



同梱部品

ハロゲン球 12V/10W	座付きねじ φ4×32mm	取付けネジ φ4×20mm	取付けネジ φ4×8mm	取付けネジ φ4×8mm	「設置」 説明書	「取扱い」 説明書
					*	*
2個	4本	4本	8本	9本	1冊	1冊
交換用	天井ブラケット 固定用	フレーム調整用	ダクトカバー固 定用	モーターボックス アース線 固定用	設置 施工用	お客様 保管用

1. 設置前のご注意

- レンジフード本体の取付け工事は、十分強度のある天井の梁または補強棧などに確実に行って下さい。
 - 落下によりけがをするおそれがあります。
 - レンジフードの本体を支える天井ブラケットの固定は、コンクリートに M8mm(4 本) アンカーで固定して下さい。
 - 取り付け部の強度は、レンジフードを十分に支える強さが必要です。
 - 取り付け部が弱いと、落下したり振動の原因になる恐れがあります。

- 取付け面の強度確認 : 製品を支える強さが必要です。

製品の重量 = 40Kg

- 「板材」の場合

板厚が 20mm 以上の場合、直接板に取付けてください。

板厚が 20mm 以下の場合、壁に補強板を埋め込み、補強板に レンジフードファンを取付けてください。

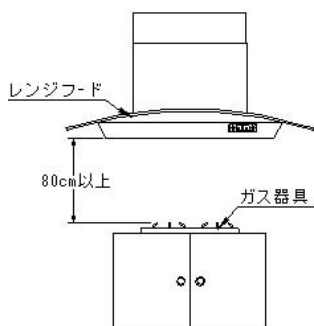
- 「コンクリート」、「タイル壁」の場合

あらかじめ補強板を壁に埋め込んでおくか、カールプラグなどを使用し固定してください。

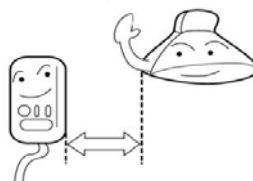
- 「土壁」の場合

柱などに固定した補強板をあらかじめ壁に埋め込んでおいてください。

- 排気工事をされる場合には、建築基準法(同施行令)および消防法等の関連法規に従って施工してください。
- ガス器具の幅はレンジフードの幅以内のものをご使用ください。排気効率が低下するおそれがあります。
- 周囲温度が 40℃以上になる所には取付けないでください。
- 電源は専用コンセントを設けてください。火災、感電の原因となります。
- レンジフードはガス器具の真上に設置してください。標準取付寸法は、ガス器具の上面からレンジフードの下面まで 80cm です。
- レンジフードファンの取付けは、鉄板の金属部(壁部分)と接触しないように、十分注意して工事してください。そして、本体の壁への埋め込みは絶対にやめてください。漏電した場合、発火するおそれがあります。とくに、長いダクトまたは細いダクトもしくは極端に曲がっているダクトは排気効果を低下させたり、騒音&異音の原因になりますので使用しないで下さい。
- 製品仕様を改造してのご使用はおやめください。
- 製品の設置工事には手袋を着用してください。鉄板の切り口などでけがをする恐れがあります。
- レンジフードファンの下部には、湯沸器を絶対に取付けないでください。又、横方向 50cm 以上離して取付けてください。湯沸器の真上が高熱になるため故障の原因となります。



- 湯沸器はレンジフードから 50cm 以上離してください。



湯沸器の高熱で故障の原因になります

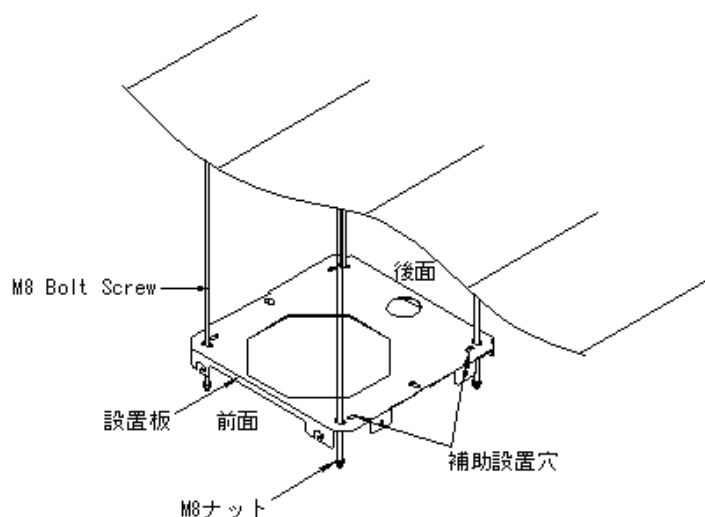
2. 設置手順

注意

本体の取付工事は充分強度のある所を選んで確実に行って下さい。天井の固定設置板の取付は確実に行って下さい。取付部が弱いと、落下したり振動の原因になる恐れがあります。先ず、本体からフィルターと整流板を分離して置きます。(設置後戻します。)

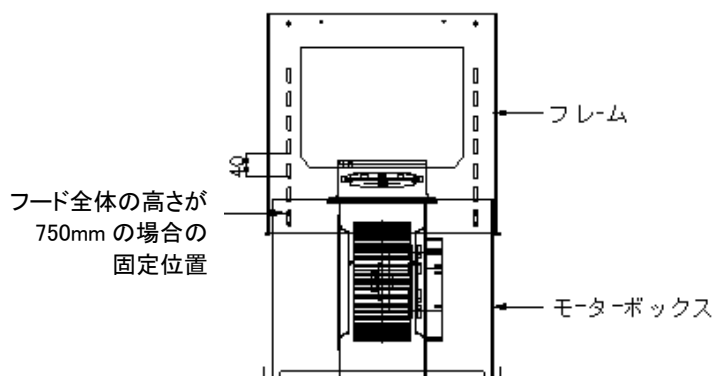
① 天井に本体設置用の天井ブラケットの取り付け

先ず、本体からブラケットを分離しておきます。レンジフードを取付ける天井に 8φのアンカーボルト4本を(設置図面参考)建築工事で設置しブラケットから 12~17mm 程度出るように準備します。そして、下記の絵のようにブラケットを天井に M8 ナットで固定します。必要な場合は付属品の補助ねじで追加固定してください。



② レンジフードの全体高さ調節

モーターボックスとフレームを固定しているねじを外し、レンジフードの全長のあわせて高さを調節し、決定後ねじで再度しっかりと固定します。(フレームの最下段穴で固定した場合、レンジフードの全長は約 750mm になります。)



③ モーターボックス&ジャバラの施工

フレームの4ヶ所のねじ穴にねじを入れ、半分程度回した後、下記の図1のようにフレームと設置板を連結します。そして、ねじで完全に固定します。その後、図2のように排気口とジャバラ連結し、アルミテープ等で固定します。

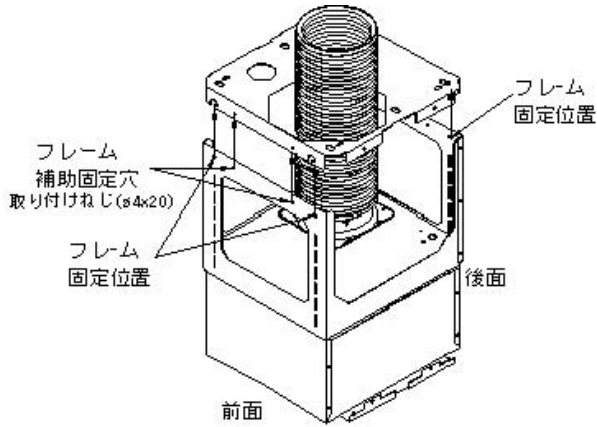


図1

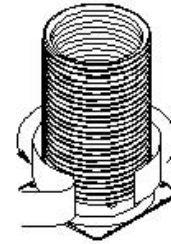
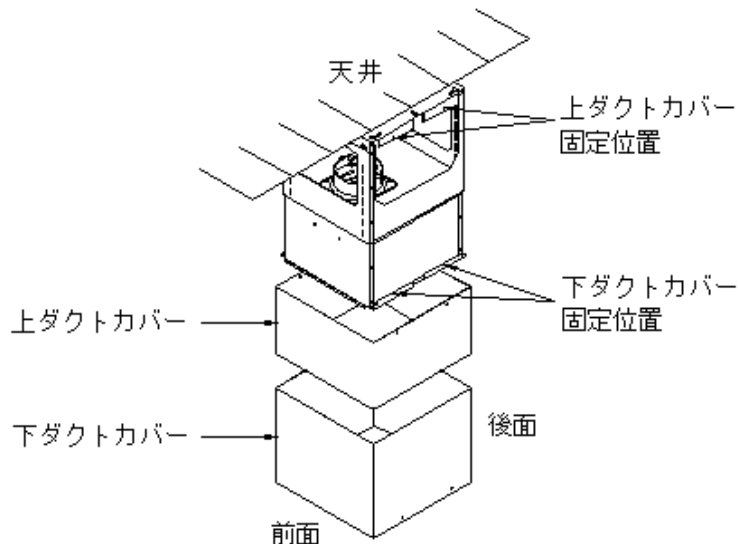


図2

④ ダクトカバー(上/下)の設置

上のダクトカバーを図のように持ち上げ設置板の固定位置にねじで固定します。
下のダクトカバーを図のように持ち上げモーターボックスの固定位置にねじで固定します。



⑤ 本体の取付け

下記の図のように、モーターボックスの本体固定位置にあるねじ4個を 20mm 程度緩めます。本体を持ち上げ固定ねじに差し込みます。(★この時、事前に本体内部にある照明及

びスイッチのハーネスなどを必ず外に出しておきます。) そして、ねじで本体とモーターボックスを完全に固定し、照明及びスイッチのハーネスを連結してからハーネスなど本体内部を整理します。最後にフィルターと整流板を取付けます。

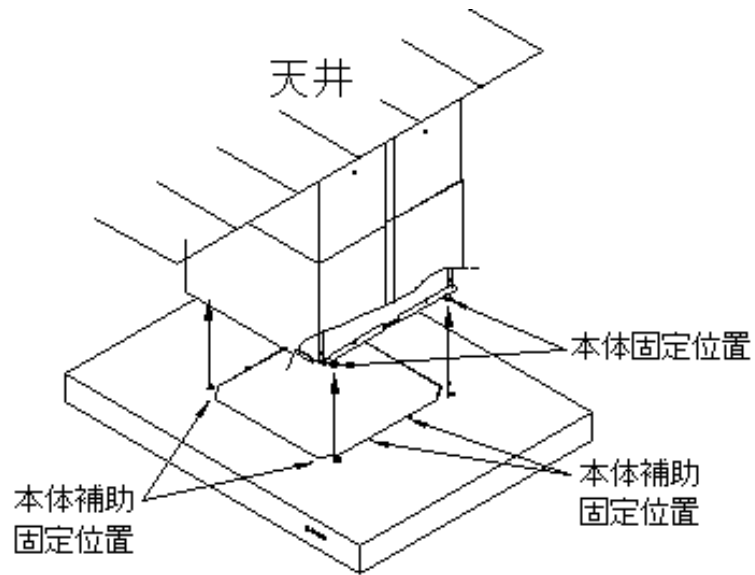


図 1

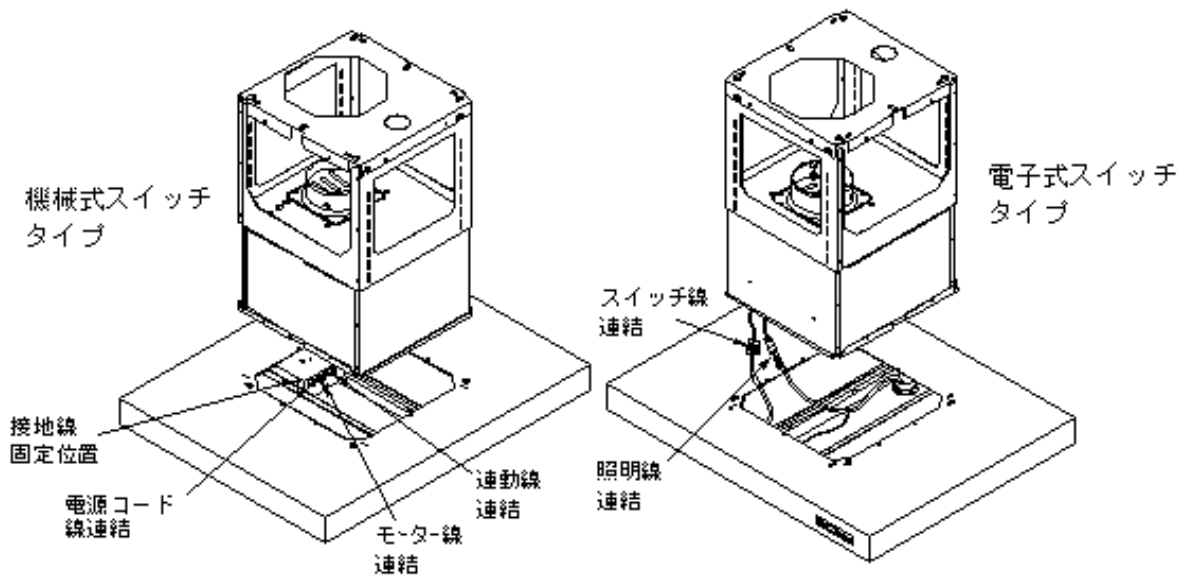


図 2

3. 電気配線

警告/注意

修理技術者以外の方は、絶対に分解したり修理又は改造しないこと。発火又は感電したり、異常な作動によりけがをすることがあります。交流 100V 以外では使用しないこと。火災、感電の原因となります。(本製品は 50Hz/60Hz 共用タイプです)

